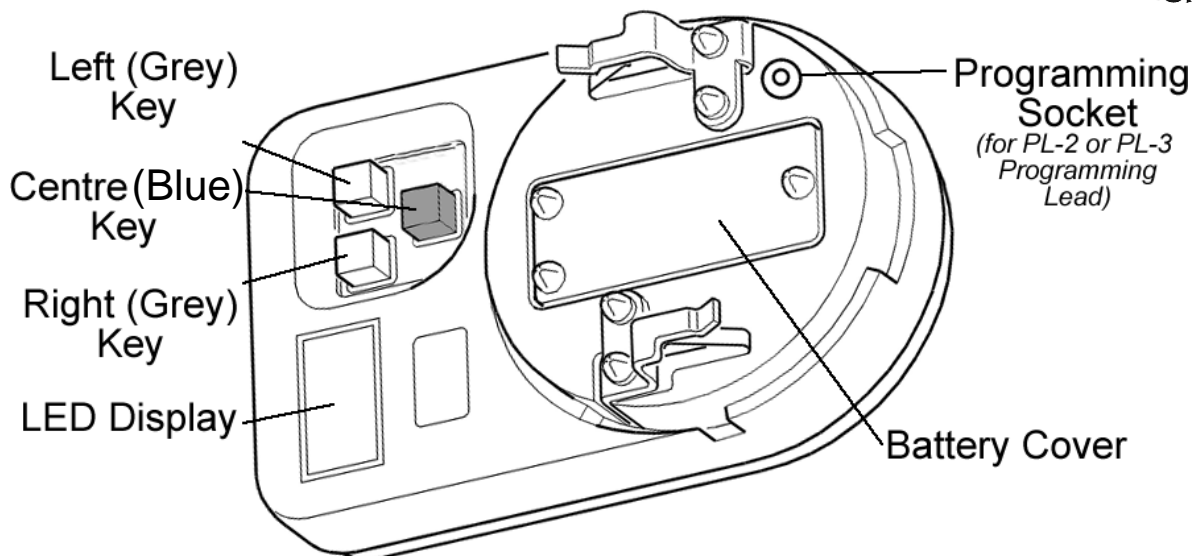


# HOCHIKI TCH-B200 – ESP DEVICE PROGRAMMER OPERATING INSTRUCTIONS



## General Description

The TCH-B200 ESP Programmer is designed for use with the following products:

ALK / ALG-ALN <sup>C</sup>	Analogue Photoelectric Sensors		
AIE-E <sup>C</sup>	Analogue Ionisation Sensor		
ATG-E <sup>C</sup>	Analogue Heat Sensor	CHQ-WS2 <sup>C</sup>	Wall Sounder
ATJ / ACB-E <sup>C</sup> / ACB-EW <sup>2</sup>	Analogue Multi-Heat Sensors	CHQ-WSB/WSB2 <sup>C</sup>	Wall Sounder Beacons
ACC / ACA-E <sup>C</sup>	Analogue Multi-Sensors	YBO-BS <sup>C</sup>	Base Sounder
		YBO-BSB/BSB2 <sup>C</sup>	Base Sounder Beacons
HCP Range <sup>3</sup>	Analogue Manual Call Points	CHQ-CB/WB/AB <sup>C</sup>	Addressable Beacons
CHQ-POM <sup>3</sup>	Powered Output Module	CHQ-SIM <sup>3</sup>	Single Input Module
CHQ-ARI <sup>C</sup>	Addressable Remote Indicator		

C = device clips straight onto Programmer, 2 = in conjunction with PL-2 Programming Lead, 3 = in conjunction with PL-3 Programming Lead

The programmer is used to set the address of the above products for use with Hochiki ESP systems. The unit is designed to be light, robust and easy to use and operates from a single PP3 size, heavy-duty battery which gives the capacity for up to 8,000 operations.

## Keys

The TCH-B200 has 3 operating keys, a middle blue key and lower left and right grey keys, these keys have the following functions.

- ❑ **Left** (grey key) key - Power On - automatically reads the address of the fitted sensor - subsequent operations of this key will advance the programmer address in units of 10.
- ❑ **Right** (grey key) key - Advances the programmer address display in units of 1. Also used as the Power Off button.
- ❑ **Centre** (Blue key) key - Stores the displayed address to the Sensor and is used to read the Sensor's analogue levels.

## Operation - Address Setting

- ❑ Locate the Device onto the programmer ensuring the 3 locating pips line up with the grooves in the programmer.
- ❑ Press the left (grey) key to switch the programmer on, a battery check message will be displayed followed by the address of the device fitted (previously un-programmed devices will read 127).
- ❑ Select the required address by incrementing the programmer display (left grey key, 10's, right grey key, units). Whilst the display is showing an address different to that stored in the device, 3 dots will also flash.
- ❑ Once the wanted address is displayed press the centre (blue) key to store the address in the device. Once the address is correctly stored the 3 dots will cease to flash and the display will show the address set.
- ❑ To program a CHQ-BS a PL-2 Programming Lead must be used, firstly connect the plug into the remote

- programming socket on the TCH-B200 and then connect the black croc clip to the C terminal, and the red croc clip to the L terminal on the base sounder. The address can now be programmed as described above.
- To program a CHQ-SIM, CHQ-POM, CHQ-WS or any HCP Manual Call Point a PL-3 Programming Lead must be used, firstly connect the plug into the remote programming socket on the TCH-B200 and then connect the square plug into the programming socket on the device. The address can now be programmed as described above.

**Please note that when programming CHQ-BS, CHQ-WS, CHQ-WS2 or the CHQ-WSB the maximum address permissible is 254. Individual device and Control Panel instructions should be checked for address range.**

### Operation - Analogue Level Reading

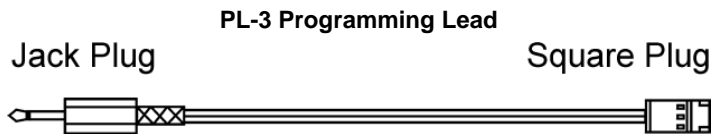
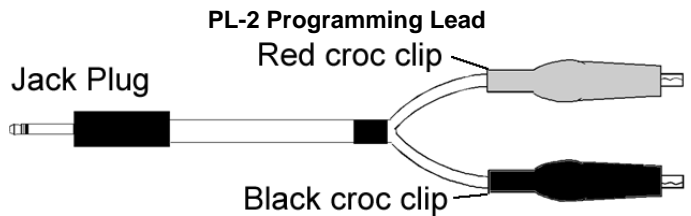
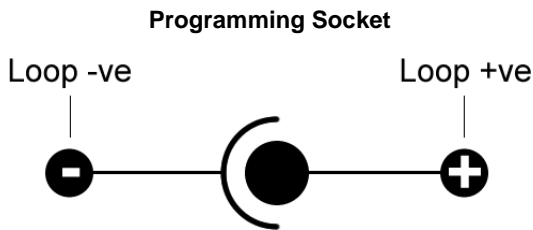
If the device is an AIC-E / AIE-E then the analogue reading should be ignored for the first 30 seconds until the device stabilises.

To read the analogue level of a sensor:

- Locate the sensor on the programmer and switch on as described in the previous section.
- Press the centre (blue) key, an 'A' (for analogue value) will be displayed followed by the analogue value of the Sensor which will be constantly updated for up to 3 minutes or until the right (grey) key is pressed to switch the unit off.

### Remote Programming Socket and Programming Leads

The remote programming socket allows the user to program other ESP devices that contain the EEPROM technology utilising a Programming Lead.



### Caution

- Only to be used with the ESP Programmer and Hochiki loop devices.
- Do not short croc clips together.
- Remove from programmer when not in use.

### Ancillary Functions

In addition to the main functions the TCH-B200 may display the following messages:

<b>bAt</b>	If displayed on subsequent power on, a low battery voltage should be suspected - this facility will operate with sufficient life in the battery for approximately 3000 address setting operations left.
<b>E0</b>	Attempting to program an address greater than 127
<b>E1</b>	Attempting to program an address with no Sensor connected
<b>E2</b>	Cannot find Sensor on power on
<b>E3</b>	Non valid response from ASX sensor
<b>E4</b>	Cannot find a device to program
<b>E5</b>	Device read error
<b>E6</b>	Fail during analogue level reading



Grosvenor Road, Gillingham Business Park,  
Gillingham, Kent, ME8 0SA, England

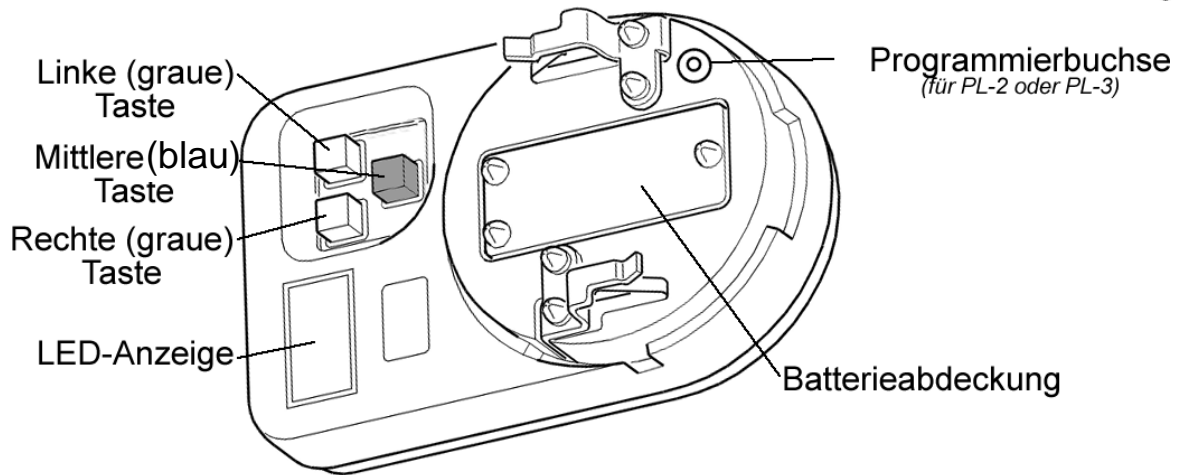
Telephone: +44(0)1634 260133 Facsimile: +44(0)1634 260132

Email: sales@hochikieurope.com

Web: www.hochikieurope.com

Hochiki Europe (UK) Ltd. reserves the right to alter the specification of its products from time to time without notice. Although every effort has been made to ensure the accuracy of the information contained within this document it is not warranted or represented by Hochiki Europe (UK) Ltd. to be a complete and up-to-date description. Please check our web site for the latest version of this document.

# HOCHIKI TCH-B200 – BETRIEBSANLEITUNG FÜR DEN ESP-PROGRAMMIERER



## Allgemeine Beschreibung

Der TCH-B200 ESP-Programmierer ist für die Verwendung mit folgenden Produkten geeignet:

ALG-E / ALG-EN <sup>C</sup>	Analoger photoelektrischer Sensor	CHQ-BS <sup>2</sup>	Schallgeber
AIE-E <sup>C</sup>	Analoger Ionisationssensor	CHQ-WS <sup>C</sup>	Wandmontierter Schallgeber
ATG-E <sup>C</sup>	Analoger Wärmesensor	CHQ-WS2 <sup>C</sup>	Wandmontierter Schallgeber
ACB-E <sup>C</sup> / ACB-EW <sup>2</sup>	Analoger Multiwärmesensor	CHQ-WSB <sup>C</sup>	Wandmontierter Schallgeber mit Warnleuchte
ACA-E <sup>C</sup>	Analoger Multisensor	YBO-BS <sup>C</sup>	Schallgeber
ALK-E <sup>C</sup>	Analoger photoelektrischer Sensor	YBO-BSB <sup>C</sup>	Schallgeber mit Warnleuchte
HCP Range <sup>3</sup>	Analoge Handfeuermelder	CHQ-AB <sup>C</sup>	Analoge Warnleuchte
CHQ-POM <sup>3</sup>	Gespeistes Ausgangsmodul	CHQ-SIM <sup>3</sup>	Einzelnes Eingangsmodul
CHQ-ARI <sup>C</sup>	Analoge Remoteanzeige		

C = Vorrichtung befestigt gerade auf Programmierer, 2 = in Verbindung mit PL-2 Programmierkabel, 3 = in Verbindung mit PL-3 Programmierkabel

Die Programmiereinheit wird zum Festlegen der Adresse der obigen Produkte zur Verwendung mit Hochiki ESP-Systemen eingesetzt. Die Einheit ist leicht, robust und benutzerfreundlich und kann mit einem einzelnen PP3-Akku betrieben werden, der eine Kapazität von bis zu 8.000 Betriebsvorgängen bietet.

## Tasten

Die TCH-B200 ist mit drei Betriebstasten versehen: der blaue Taste in der Mitte und den grauen Tasten unten links und rechts. Den Tasten sind folgende Funktionen zugewiesen:

- ❑ **Linke Taste** (grau) – Einschalten – Liest automatisch die Adresse des eingebauten Sensors. Beim nachfolgenden Betätigen der Taste wird die Programmiereradresse um jeweils 10 Einheiten vorgestellt.
- ❑ **Rechte Taste** (grau) – Beim Betätigen wird die Programmiereradresse um jeweils eine Einheit vorgestellt. Dient auch als Ausschalttaste.
- ❑ **Mittlere Taste** (blau) – Speichert die angezeigte Adresse im Sensor und wird zum Lesen der Analogstufen des Sensors eingesetzt.

## Betrieb – Programmieren von Adressen

- ❑ Bringen Sie den Vorrichtung am Programmierer an, so dass die 3 Ausrichtungsstifte mit den Nuten im Programmierer übereinstimmen.
- ❑ Drücken Sie die linke (graue) Taste, um den Programmierer einzuschalten. Eine Akkustatusmeldung wird angezeigt, gefolgt von der Adresse des angebrachten Vorrichtung. (Bei noch nicht programmierten Vorrichtungen wird 127 angezeigt.)
- ❑ Wählen Sie die gewünschte Adresse aus, indem Sie die Anzeige im Programmierer vorstellen (um jeweils 10 Einheiten mit der linken grauen Taste, um jeweils 1 Einheit mit der rechten grauen Taste). Wenn die Adresse in der Anzeige von der im Vorrichtung gespeicherten Adresse abweicht, blinken außerdem drei Punkte.
- ❑ Wenn die gewünschte Adresse angezeigt wird, drücken Sie die mittlere (blau) Taste, um die Adresse im Vorrichtung zu speichern. Sobald die Adresse richtig gespeichert ist, blinken die drei Punkte nicht mehr. Die Anzeige zeigt die eingegebene Adresse.

- ❑ Zum Programmieren eines CHQ-BS muss das mitgelieferte PL-2-Programmierkabel verwendet werden. Stecken Sie den Stecker in die Fernprogrammierzugabe ein. Bringen Sie dann die schwarze Krokodilklemme am Anschluss C und die rote Krokodilklemme am Anschluss L des Schallgebers an. Die Adresse kann nun wie oben beschrieben programmiert werden.
- ❑ Zum Programmieren eines CHQ-SIM, CHQ-POM, CHQ-WS oder eines anderen HCP-Handfeuermelders muss das PL-3-Programmierkabel verwendet werden. Stecken Sie den Stecker in die Fernprogrammierzugabe am TCH-B200 ein. Stecken Sie dann den quadratischen Stecker in die Programmierzugabe am Gerät ein. Die Adresse kann nun wie oben beschrieben programmiert werden.

**Hinweis: Beim Programmieren des CHQ-BS, CHQ-WS, CHQ-WS2 oder des CHQ-WSB ist als Adresse maximal 254 zulässig. Einzelheiten zum jeweiligen Adressenbereich entnehmen Sie bitte den Anleitungen für die einzelnen Geräte und für das Bedienfeld.**

## Betrieb – Ablesen der Analogstufe

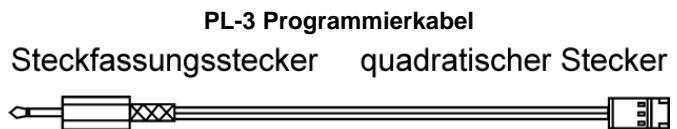
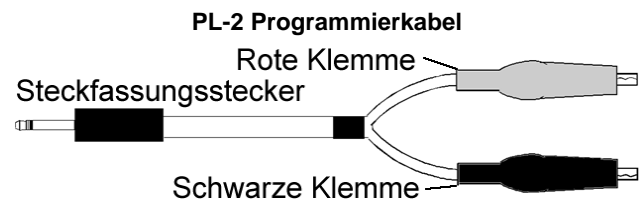
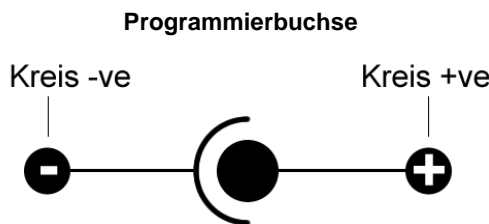
Falls es sich bei dem Sensor um einen AIC-E oder AIE-E handelt, sollte die Analogstufe für die ersten 30 Sekunden ignoriert werden, bis sich das Gerät stabilisiert hat.

So lesen Sie die Analogstufe eines Sensors ab:

- ❑ Bringen Sie den Sensor auf dem Programmierer an, und schalten Sie diesen wie im vorherigen Abschnitt beschrieben ein.
- ❑ Drücken Sie die mittlere (blau) Taste. Ein „A“ (für Analogwert) wird angezeigt, gefolgt vom Analogwert des Sensors, der bis zu 3 Minuten oder bis zum Drücken der rechten (grauen) Taste und Abschalten der Einheit kontinuierlich aktualisiert wird.

## Fernprogrammierzugabe und Programmierkabel

Mit der Fernprogrammierzugabe kann der Bediener mithilfe eines Programmierkabels andere ESP-Geräte programmieren, in die EEPROM-Technologie integriert ist.



### Achtung

- ❑ Nur zur Verwendung mit dem ASX-Handprogrammierer und schleifengespeisten Geräten von Hochiki.
- ❑ Krokodilklemmen dürfen nicht kurzgeschlossen werden.
- ❑ Wenn nicht in Gebrauch, sind diese vom Programmierer zu entfernen..

## Zusätzliche Funktionen

Zusätzlich zu den Hauptfunktionen des TCH-B200 werden unter Umständen folgende Meldungen angezeigt:

<b>bAt</b>	- Falls diese Meldung nach dem Einschalten angezeigt wird, ist die Akkuspannung wahrscheinlich niedrig. Die Akkulebensdauer des Geräts ist noch für ca. 3000 Adressenprogrammierungsvorgänge ausreichend.
<b>E0</b>	Es wird versucht, eine Adresse größer als 127 zu programmieren.
<b>E1</b>	Es wird versucht, eine Adresse zu programmieren, ohne dass ein Sensor angeschlossen ist.
<b>E2</b>	Beim Einschalten wurde kein Sensor gefunden.
<b>E3</b>	Vom ASX-Sensor wurde keine gültige Antwort empfangen.
<b>E4</b>	Es wurde kein Gerät zum Programmieren erkannt.
<b>E5</b>	Gerätelesefehler
<b>E6</b>	Fehler beim Lesen der Analogstufe



**Hochiki Europe (UK) Ltd**  
 Grosvenor Road, Gillingham Business Park,  
 Gillingham, Kent, ME8 0SA, England  
 Telephone: +44(0)1634 260133  
 Facsimile: +44(0)1634 260132  
 Email: sales@hochikieurope.com  
 Web: www.hochikieurope.com

Hochiki Europe (UK) Ltd. reserves the right to alter the specification of its products from time to time without notice. Although every effort has been made to ensure the accuracy of the information contained within this document it is not warranted or represented by Hochiki Europe (UK) Ltd. to be a complete and up-to-date description. Please check our web site for the latest version of this document.